

12042024-2.0



ПАСПОРТ И РУКОВОДСТВО ПО ЭКСПЛУАТАЦИИ ТЕПЛОВЫЕ ПУШКИ ВЈВ





Вступление

Внимательно прочтите это руководство перед использованием устройства и сохраните его для использования в будущем.

Отказ от ответственности

Производитель оставляет за собой право вносить изменения в спецификации, количество, размеры, характеристики и т. д. по производственным или другим причинам после публикации.

Хотя мы считаем, что информация является точной и полной, мы не даем никаких гарантий или заявлений в отношении каких-либо конкретных целей. Эксплуатация устройств или аксессуаров с нарушением указаний и предупреждений в этом документе осуществляется по собственному усмотрению и на риск пользователя.

Правила утилизации (ЕС)



Не выбрасывайте этот продукт вместе с бытовыми отходами. Этот продукт необходимо утилизировать в соответствии с законами, регулирующими утилизацию электрического и электронного оборудования. При необходимости свяжитесь с контролирующими органами для получения информации о местах и способах утилизации.



Оглавление

1. Общие правила безопасности	4
2. Описание продукта.....	5
3. Технические характеристики	5
4. Инструкции по сборке	6
5. Гарантийные обязательства	13

1. Общие правила безопасности

Внимательно прочитайте инструкции. Прочитайте и соблюдайте все пункты. Разместите инструкции в безопасном и доступном месте для будущего использования. Не позволяйте лицам, которые не прочитали данную инструкцию, собирать, заправлять, настраивать и использовать нагреватель.

Если информация в данном руководстве не соблюдается, то возможна поломка оборудования, пожар или взрыв. Это может привести к повреждению имущества или травмам.

Обслуживание должно выполняться квалифицированным сервисным центром.

Данные портативные обогреватели используют воздух (кислород) из зоны, в которой используются. Должен быть предоставлен доступ воздуха для сгорания и вентиляции. Обратитесь к инструкциям.

Предупреждение! Не храните и не используйте бензин или другие воспламеняющиеся пары и жидкости вблизи этого или другого прибора.

Предупреждение! Опасность пожара, ожога, вдыхания и взрыва. Храните твердые горючие материалы, такие как строительные материалы, бумага или картон, на безопасном расстоянии от нагревателя, как рекомендуется инструкциями. Никогда не используйте обогреватель в местах, в которых могут содержаться летучие или воздушные горючие вещества, такие как бензин, растворители, разбавители краски, частицы пыли или неизвестные химикаты.

Предупреждение! Обогреватели прямого нагрева могут вызвать отравление угарным газом (СО) при неправильном использовании, например, в помещении без надлежащей циркуляции воздуха или при неправильной работе. Отравление (СО) может привести к смерти.

Общая опасность

Предупреждение!

Несоблюдение мер предосторожности и инструкций, предоставляемых с данным обогревателем, может привести к смерти, серьезным травмам и потере имущества или повреждению в результате пожара, взрыва, ожога, асфиксии, отравления угарным газом или поражения электрическим током. Только лица, которые могут понимать и следовать инструкциям, должны использовать и обслуживать данный обогреватель. Если вам нужна помощь или информация по обогревателю, такая как инструкция по эксплуатации, этикетки и т.д., свяжитесь с производителем.

Не для домашнего использования или в иных закрытых пространствах.

Ваша безопасность в ваших руках, пожалуйста, прочитайте данную инструкцию перед эксплуатацией нагревателя.

Электрическая система, к которой подключено устройство, должна соответствовать действующему законодательству. Для установки требуется выключатель остаточного тока (rccb) на главной электрораспределительной плате.

Отключайте прибор перед выполнением любых операций по техническому обслуживанию.

Всегда проверяйте кабель питания перед использованием прибора. Он не должен быть изогнут, скручен, растянут, смят или поврежден.

Замена кабеля питания должна быть осуществлена только квалифицированным персоналом. Используйте оригинальный кабель питания только с утвержденным 3-контактным разъемом.

Детали и узлы нагревателя очень горячие. **Не прикасайтесь!** Опасность ожога.

2. Описание продукта

Дизельный или керосиновый передвижной / переносной обогреватель непрямого нагрева с закрытой камерой сгорания. Модели серии ВJB предназначены для использования на промышленных предприятиях.

3. Технические характеристики

Модель	ВJB-20В	ВJB-30В	ВJB-50В	ВJB-85В
Артикул	1047155	1047373	1026788	1026789
Тепловая мощность * [кВт] [час]	20	30	50	85
Номинальный воздушный поток [м ³ / ч]	730	1200	2300	3900
Тип топлива	Дизель - Керосин	Дизель - Керосин	Дизель - Керосин	Дизель - Керосин
Потребление топлива [кг / ч]	1,8	2,7	4,9	7,7
Напряжение [В]	220-240 В 50 Гц	220-240 В 50 Гц	220-240 В 50 Гц	220-240 В 50 Гц
Электрическая мощность (двигатель)	250	350	900 Вт	900 Вт
Давление насоса [бар]	0,35	0,42	12	12
Сила тока [А]	1,0	1,3	3,2	3,9
Предохранитель	T3,0A	T3,0A	T3,15A	T6,0 A
Эффективность* [%]	87	87	87	87
Габаритные размеры				
Вес нетто (кг)	27,5	35,8	56,5	78
Длина (мм)	915	1070	1355	1670
Ширина (мм)	465	510	600	700
Высота (мм)	740	820	980	1127
Емкость бака (л)	38	56	76	115
Рабочий диапазон (ч)	~ 18	~ 18	~ 12	~ 12
Стандартные аксессуары				
Указатель уровня топлива	да	да	да	да
Ручка	1	1	1	1

Термостат	встроенный	встроенный	встроенный	встроенный
Сигнал обнаружения неисправности	встроенный	встроенный	встроенный	встроенный

* На основе специальной настройки для стандартных условий (атмосферное давление 1020 кПа и температура 20 ° С).

4. Инструкции по сборке

Извлеките нагреватель из картонной коробки. Если устройство каким-либо образом повреждено, не используйте его и обратитесь к своему дилеру.

Следующие аксессуары поставляются в картонной упаковке.

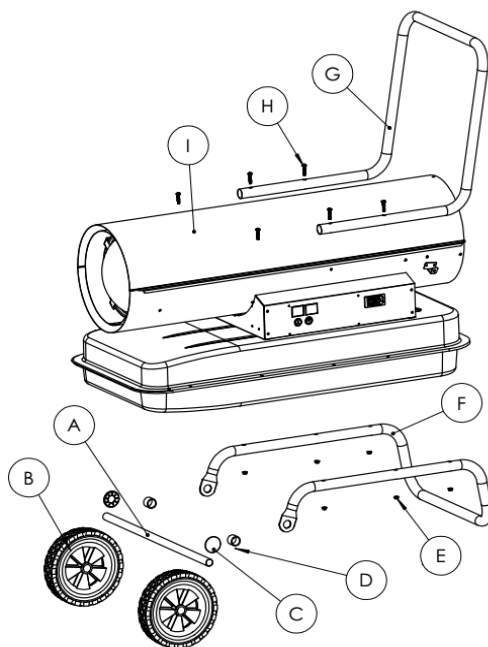


Рис. 1

Поз.	Наименование	Кол-во
A	Колесные оси	1
B	Колеса	2
C	Контр. гайки	2
D	Втулки	2
E	Штифты / колпачки / гайки	6
F	Колесное крепление	1
G	Ручка	1
H	Винты	6
I	Корпус воздухонагревателя	1

Инструкция по установке

- Установите обогреватель на плоскую ровную негорючую твердую поверхность.

- Выхлопные газы очень вредны для людей и животных, когда выпускаются в замкнутом пространстве без вентиляции.

- Обогреватели косвенного нагрева при установке в помещении должны быть подключены к выхлопной трубе для вывода продуктов сгорания наружу. Для поддержания необходимого количества кислорода необходимо обеспечить поток воздуха снаружи не менее 80 м³ / ч.

- Устанавливайте обогреватель только в нормальном вертикальном положении.

- Не размещайте обогреватель возле стен, углов или низких потолков.

- Не ставьте обогреватель под розетку.

- Не размещайте обогреватель на движущихся транспортных средствах или в местах, где он может опрокинуться.

- Держите обогреватель вдали от легковоспламеняющихся, горючих, взрывчатых или коррозионных материалов.

- Держите обогреватель подальше от занавесок или подобных материалов, которые могут заблокировать вход и выход воздуха.

- Ни в коем случае не блокируйте и не ограничивайте впуск и выпуск воздуха.

- Держите шнур питания вдали от источников тепла, острых краев, режущих и движущихся частей.

- Не подвергайте воздействию погодных условий или чрезмерной влажности.

- Не размещайте обогреватель в непосредственной близости от ванны, душа или бассейна.

- Соблюдайте общие и специальные правила пожарной безопасности, действующие во всех областях применения. В любом случае обеспечьте следующие минимальные безопасные расстояния от материалов или предметов вокруг обогревателя:

- Сторона: 1 м

- Сторона входа воздуха: 1 м

- Вверху: 1,5 м

- Сторона выхода горячего воздуха: 3 м

- Пол: 0 м

В месте эксплуатации обогревателя полы и потолки должны быть выполнены из огнестойких материалов.

Не подключайте обогреватели прямого нагрева к воздуховодам.

Инструкции по использованию

Запуск

Залейте в бак чистое топливо. Используйте только дизельное топливо или керосин.

Указатель уровня топлива в верхней части бака позволяет контролировать уровень топлива.

Подключите вилку шнура питания к заземленной системе электроснабжения переменного тока 220–240 В, 50 Гц.

Заземление обязательно.

Для обогревателей косвенного нагрева: подключите обогреватель к дымоходу или вытяжному каналу. Для обеспечения хорошей тяги в дымоходе выхлопной тракт должен подниматься вверх. Избегайте изгибов первой части вытяжных каналов не менее 3 м.

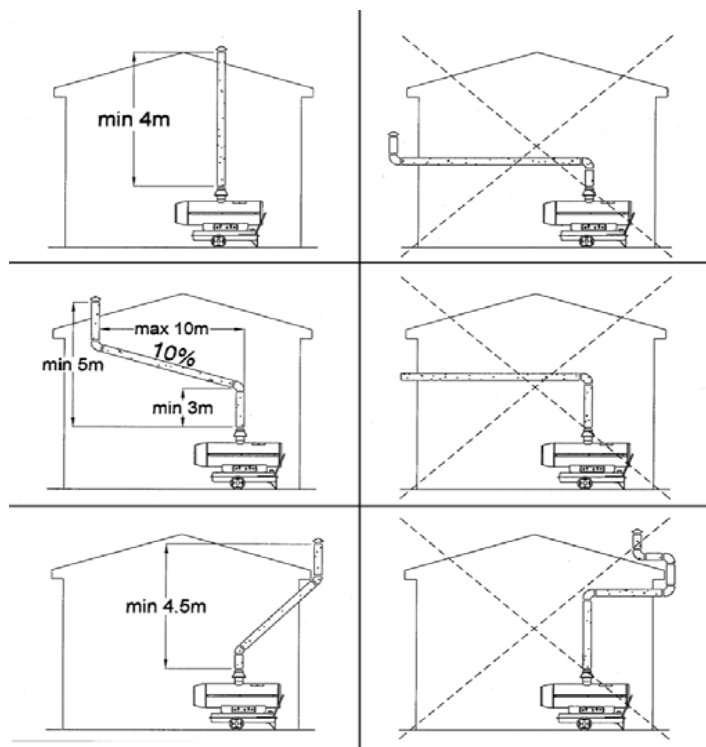
После завершения «запуска», описанного выше, в левом окне дисплея отображается «-», в правом окне дисплея отображается значение температуры окружающей среды.

Переведите выключатель питания в положение «включено».

Значение температуры по умолчанию - 20 °С, отображается в левом окне дисплея.

Если температура окружающей среды ниже, чем температура по умолчанию, после ожидания в течение 12 секунд для каждой вентиляции нагреватель запускается.

Если температура окружающей среды выше, чем температура по умолчанию, поверните ручку регулятора термостата на желаемую температуру, после 7 секунд ожидания и предварительной вентиляции запускается обогреватель.



НЕПРАВИЛЬНАЯ РАБОТА: в случае неисправности (пропадание пламени, снижение расхода воздуха, плохое сгорание и т.д.) нагреватель останавливается, код РЕЖИМА БЛОКИРОВКИ будет показан в окне дисплея - см. Поиск и устранение неисправностей.

Ручной сброс / перезапуск

Если нагреватель находится в режиме блокировки, проверьте и устраните причину блокировки перед повторным запуском нагревателя. Для сброса поверните переключатель ВКЛ / ВЫКЛ в положение 0, а затем (через 30 секунд) снова в положение I. В случае повторной неисправности обратитесь в службу технической поддержки. Поворот ручки управления термостатом НЕ перезапускает нагреватель.

Неисправность

Установите переключатель в положение «ВЫКЛ» (0). Фаза пост-вентиляции охлаждает камеру сгорания в течение 90 секунд. Отключайте устройство от электросети, если не используете его долгое время.

- Никогда не отключайте обогреватель от сети, чтобы остановить его во время работы. Всегда позволяйте завершиться циклу охлаждения, иначе остаточное тепло может повредить внутренние компоненты.

- Не накрывайте обогреватель. Не закрывайте вход и выход воздуха.
- Выход нагревателя очень горячий во время работы и после использования.

Не трогайте! При необходимости используйте средства индивидуальной защиты.

- Следите за детьми, чтобы они не играли с прибором.
- Устройство не предназначено для использования людьми (включая детей) с ограниченными физическими, сенсорными или умственными способностями, а также с недостатком опыта и знаний.

- Перед перемещением обогревателя отключите его от сети. Никогда не тяните за кабель, чтобы отключить или переместить устройство.

- Не оставляйте включенный обогреватель без присмотра.

- Ни в коем случае не используйте прибор мокрыми руками или когда нагреватель или шнур питания мокрые.

- Если кабель питания поврежден, он должен быть заменен производителем, агентом по обслуживанию или аналогичным квалифицированным лицом.

Очистка, техническое обслуживание и хранение

Регулярно протирайте корпус мягкой губкой или тканью. Для очень грязных деталей используйте губку, смоченную теплой водой и мягким моющим средством, затем вытрите насухо чистой тканью.

Следите за тем, чтобы воздухозаборник и вентилятор были свободны от пыли и грязи. Чтобы очистить внутренние детали, осторожно продуйте сжатым воздухом через впускное отверстие.

Регулярно осматривайте шнур питания: если он изношен, треснут или поврежден, замените его в службе технической поддержки.

Перед хранением обогревателя убедитесь, что он полностью остыл и высох. Накройте устройство пластиковым пакетом, поместите его в упаковочную коробку и храните в сухом, проветриваемом месте.

- Перед началом любых работ по техническому обслуживанию выключите прибор, отключите от сети и дайте нагревателю остыть не менее 15 минут.

- Не пытайтесь самостоятельно отремонтировать электрооборудование. Если обогревателю требуется обслуживание или ремонт, обратитесь к квалифицированному специалисту.

- Не используйте неисправный блок, если квалифицированный специалист не проверил и не отремонтировал его.

- При чистке следите за тем, чтобы вода не попадала в агрегат.

- Не открывайте корпус для очистки внутренних частей. Не распыляйте воду на обогреватель.

- Никогда не используйте растворители, бензин, толуол и аналогичные агрессивные химические вещества для очистки обогревателя.

Перед каждым сезонным использованием рекомендуются следующие проверки ТОЛЬКО КВАЛИФИЦИРОВАННЫМ ПЕРСОНАЛОМ:

Топливные фильтры

Очистите топливные фильтры, отвинтив поддон фильтра (по часовой стрелке). Снимите фильтрующий элемент и промойте его бензином или замените, если необходимо. Проверьте уплотнительное кольцо и при необходимости замените. Соберите лоток (рис. 2). Топливный фильтр, установленный на шестеренчатом насосе, следует очистить или при необходимости заменить, отвинтив колпачок Н (см. Рис. 6).

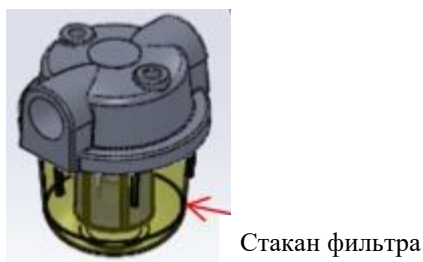
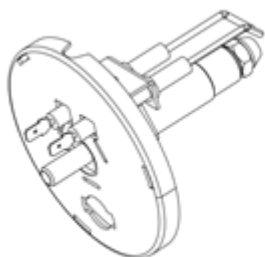
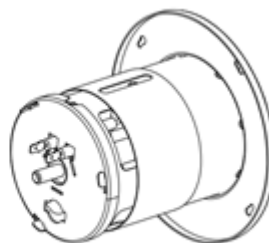


Рис. 2

Извлеките головку горелки (Рис.3).



VJB-55B



VJB-85B

Рис.3

Вихревой диск

Очистите вихревой диск (Рис. 3) щеткой, а затем продуйте сжатым воздухом. Для хорошего сгорания отверстия для воздушного потока в вихревом диске должны быть совершенно чистыми и свободными.

Сопло

Осторожно открутите форсунку от штуцера форсунки. Продуйте сжатый воздух через отверстие сопла, чтобы очистить его от грязи. При необходимости замените форсунку.

Электроды зажигания

Очистите, отрегулируйте и при необходимости замените электрод розжига. Относительно зазоров между электродами см. Рис. 4-5 (размеры в мм).

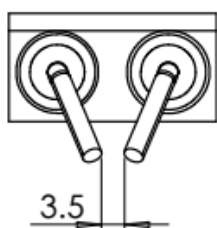


Рис. 4

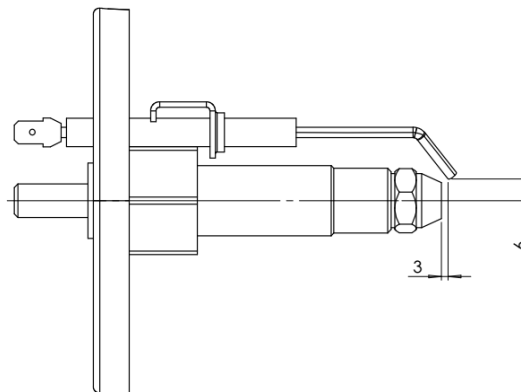


Рис.5

Регулировка давления топливного насоса (рис.6).

• Давление топлива настроено на заводе и должно проверяться и регулироваться только квалифицированными специалистами. Несанкционированное вмешательство в устройство может быть опасным.

Снимите крышку манометра (P). Подключите манометр к отверстию для измерения давления на насосе. Запустите подогреватель и прочтите значение давления топлива. При необходимости отрегулируйте давление до правильного значения, поворачивая регулировочный винт (P1) по часовой стрелке для увеличения, против часовой стрелки для уменьшения давления.

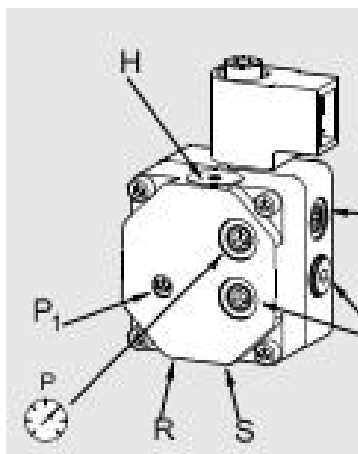


Рис. 6

Модель	Давление насоса (бар)
VJB-55B	12
VJB-85B	12

Регулировка воздушной манжеты (рис.7)

Положение воздушной манжеты устанавливается на заводе и должно проверяться и регулироваться только квалифицированными специалистами. Несанкционированное вмешательство в устройство может быть опасным.

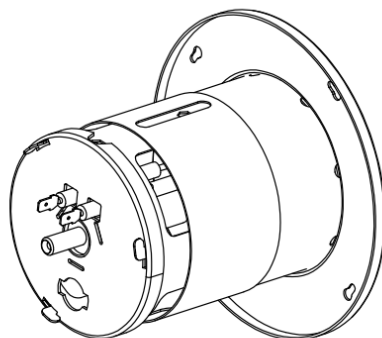


Рис.7

ИСПОЛЬЗОВАНИЕ НА ВЫСОТЕ: Из-за более низкого расхода кислорода по сравнению с высотной установкой на уровне моря, может потребоваться увеличить расход воздуха, открыв воздуховод (рис. 7), или уменьшить установочное давление на топливном насосе (рис. 6). Эта регулировка настройки может быть необходима для предотвращения чрезмерного дымовыделения из-за недостатка кислорода.

Электрические части

Осмотрите кабели, электрические детали и соединения.

Устранение неполадок

ПРОБЛЕМА	ПРИЧИНА	СРЕДСТВО
Мотор не запускается E1 отображается на экране	Нет питания или низкое напряжение	Проверить линию питания и напряжение
		Проверить предохранитель и при необходимости заменить.
	Неисправный или поврежденный шнур питания	Проверить и при необходимости заменить
	Неисправный двигатель / конденсатор Блокировка прибора из-за предыдущего перегрева	Проверить и при необходимости заменить
Определить причину перегрева Выключите прибор Проверьте впуск и выпуск воздуха. Подождите несколько минут и перезапустите прибор.		
E2 отображается на экране	Неисправен датчик температуры или ослаблен разъем для датчика температуры.	Проверьте и при необходимости замените датчик температуры.
		Проверьте и при необходимости замените печатную плату.
Мотор работает, но нагреватель не зажигается и через короткое время отключается.	Пустой топливный бак, грязное или неподходящее топливо	Удалить неправильное или грязное топливо Заполните бак чистым дизельным топливом или керосином.
	Неисправность зажигания, грязь или неправильное положение электродов	Проверить и очистить электроды

ПРОБЛЕМА	ПРИЧИНА	СРЕДСТВО
E1 отображается на экране	Топливный фильтр забит	Очистите или замените топливный фильтр.
	Форсунка горелки забита	Прочистить сопло, обдувающее сжатым воздухом, при необходимости заменить
	Вязкость топлива увеличивается при низкой температуре	Смешайте дизельное топливо с 10-20% керосина.
Нагреватель запускается, но сгорание идет плохо	Недостаточный приток воздуха в камеру сгорания	Проверьте положение воздухозаборника, вентилятора, двигателя и воздушной манжеты, при необходимости отрегулируйте.
	Неправильное давление топлива	Проверить давление топлива, при необходимости отрегулировать
	Утечки в топливной магистрали	Проверить и устранить утечки топлива
Нагреватель останавливается во время работы Температура окружающей среды, отображаемая на экране	Достигнута комнатная температура, установленная на комнатном термостате.	Нормальная операция Для начала поверните ручку регулятора температуры по часовой стрелке на более высокое значение.
Нагреватель останавливается во время работы	Сбой пламени	Проверьте и устраните причину (ы) неисправности. Для сброса установите переключатель Вкл / Выкл в положение 0, а затем в положение I.
	Плохое сгорание	
	Сниженный воздушный поток	
E1 отображается на экране	Перегрев	Если проблема не исчезнет, позвоните в службу технической поддержки.

5. Гарантийные обязательства

Всю необходимую документацию на продукцию можно получить, обратившись в филиал или к представителю/дилеру в вашем регионе/стране.

Гарантийный срок устанавливается 12 месяцев или 1200 моточасов со дня продажи конечному потребителю.

Полезный срок эксплуатации – 5 (пять) лет при условии соблюдения всех правил эксплуатации и технического обслуживания.

Консервация оборудования не предусмотрена заводом изготовителем.

Общие условия гарантии

Гарантийное обслуживание осуществляется, если причиной неисправности оборудования стало использование заводом изготовителем некачественных материалов, нарушение технологии производства, допущение брака оборудования и его отдельных узлов, агрегатов и составных частей. Устранение неисправности может

быть осуществлено проведением ремонта или замены неисправной детали/узла агрегата, а также оборудования в целом (только для случаев, когда ремонт и восстановление оборудования невозможно осуществить).

При этом право выбора выполнять ремонт либо замену, а также каким способом выполнять ремонт, принадлежит работникам сервисного центра.

Замененные детали переходят в собственность сервисного центра. Гарантийный срок на детали и комплектующие агрегата, замененные либо отремонтированные в рамках гарантийного обслуживания, истекает одновременно с истечением гарантийного срока на оборудование.

В целях определения причин отказа и/или характера повреждений изделия производится диагностика оборудования сроком 10 рабочих дней с момента поступления оборудования в сервисный центр. По результатам диагностики принимается решение о ремонте изделия, либо отказе в обслуживании. При этом изделие принимается на диагностику только в полной комплектации, при наличии паспорта с отметкой о дате продажи и штампом организации-продавца.

Гарантийные обязательства не распространяются на:

1. Ущерб, причиненный другому оборудованию, работающему в сопряжении с данной техникой;
2. Быстроизнашивающиеся запасные части;
3. Обычный (нормальный) износ оборудования в процессе эксплуатации;
4. Поломки, которые возникли после использования оборудования совместно с другим не подходящим для этого оборудованием;
5. Поломки, вызванные форс-мажорными обстоятельствами, несчастными случаями, стихийными бедствиями, преднамеренными или неосторожными действиями собственника оборудования или привлеченными им лицами или третьих лиц, в том числе при осуществлении транспортировки. А также любым внешним воздействием (физическим, химическим, электрическим), небрежностью в обращении, самостоятельным ремонтом (модификацией), пренебрежением в обслуживании и хранении, несоблюдением регламента технического обслуживания;
6. Поломки, вызванные неправильным пониманием инструкции по эксплуатации, сознательным или случайным, равно как и ее несоблюдением.

Гарантийные обязательства полностью аннулируются в случаях:

1. Истечения срока гарантии;
2. Наличия повреждений, вызванных попаданием внутрь агрегата посторонних предметов, веществ, жидкостей, частиц и пыли;
3. Наличия разрушения деталей со следами химической коррозии, а также механических повреждений;
4. Несоблюдения правил эксплуатации оборудования либо его использования не по назначению;
5. Установки и эксплуатации заведомо неисправного оборудования или в условиях, противоречащих правилам его эксплуатации;

6. Использования неподходящих и неодобренных заводом изготовителем запасных частей, агрегатов и элементов;
7. Наличия прямых и косвенных следов сборки-разборки оборудования и его составных частей;
8. Образования дефекта в результате замены запасных частей или при обслуживании оборудования специалистами не авторизованного сервисного центра;
9. Использования рабочих жидкостей (масла, смазки, топлива, и иных ГСМ), марка которых не соответствует указанной в паспорте (инструкции по эксплуатации), либо при их загрязнении и неудовлетворительном качестве.

Порядок подачи рекламаций:

Гарантийные рекламации принимаются в течение гарантийного срока. Для этого запросите у организации, в которой вы приобрели оборудование, бланк для рекламации и инструкцию по подаче рекламации.

Оборудование, отосланное дилеру или в сервисный центр в частично или полностью разобранном виде, под действие гарантии не подпадает. Все риски по пересылке оборудования дилеру или в сервисный центр несет владелец оборудования.

Другие претензии, кроме права на бесплатное устранение недостатков оборудования, под действие гарантии не подпадают.

ВНИМАНИЕ: Гарантия не распространяется на технику, не имеющую в паспорте или сервисном листе отметок о дате и месте продажи, предпродажной подготовке, а также о прохождении всех плановых ТО, предписанных по регламенту.

Гарантийное обслуживание осуществляется организацией, выполняющей периодическое техническое обслуживание механизма. Доставка гарантийной техники до сервисного центра и обратно осуществляется силами владельца и за его счет.

Оборудование, не имеющее маркировки, с нечитаемыми и поврежденными информационными табличками (шильдиками) сервисным центром не принимается.

Торгующая организация несет ответственность по условиям настоящих гарантийных обязательств только в пределах суммы, уплаченной покупателем за данное изделие.

При обращении в Службу сервиса владелец обязан предоставить Гарантийный талон, Сервисный паспорт, товарно-финансовые документы и акт рекламации. Серийный номер и модель передаваемой в ремонт техники должны соответствовать указанным в гарантийном талоне.



РАСШИРЕННАЯ ГАРАНТИЯ!

Для данного оборудования есть возможность продлить срок гарантии на 1 (один) год.

Для этого зарегистрируйте оборудование в течение 60 дней со дня приобретения на официальном сайте группы компаний TOR INDUSTRIES **www.tor-industries.com** (раздел «сервис») и оформите до года дополнительного гарантийного обслуживания. Подтверждением предоставления расширенной гарантии является Гарантийный сертификат.

Гарантийный сертификат действителен только при наличии документа, подтверждающего приобретение.

Перечень комплектующих с ограниченным сроком гарантийного обслуживания.

ВНИМАНИЕ! На данные комплектующие расширенная гарантия не распространяется.

Комплектующие	Срок гарантии
Колеса (ролики), шнур питания.	гарантия отсутствует
Расходники (свечи, воздушные фильтры, аккумуляторные батареи, топливные фильтры, щетки генератора, элементы стартера, подшипники)	гарантия отсутствует



Информация данного раздела действительна на момент печати настоящего руководства. Актуальная информация о действующих правилах гарантийного обслуживания опубликована на официальном сайте группы компаний TOR INDUSTRIES **www.tor-industries.com** (раздел «сервис»).


**СЕРВИСНЫЙ ПАСПОРТ
ПАСПОРТНЫЕ ДАННЫЕ**

МОДЕЛЬ:	
ГОД ВЫПУСКА:	
ДАТА ПРОДАЖИ:	/ /
ГАРАНТИЙНЫЙ СРОК:	
ИНФОРМАЦИЯ О ПРОДАВЦЕ:	
КОМПАНИЯ:	
АДРЕС:	
КОНТАКТЫ:	ТЕЛ:

СЕРВИСНЫЕ ОТМЕТКИ

М.П.	Настоящим удостоверяем выполнение всех контрольных операций и испытаний. Техника полностью укомплектована, исправна и готова к эксплуатации.
ДАТА	

ОТМЕТКИ О ПРОХОЖДЕНИИ ТО И РЕМОНТА

Регламент Ежеквартально моточасов)	ТО-3 (300						
Регламент Ежеквартально моточасов)	ТО-6 (600						
Регламент Ежеквартально моточасов)	ТО-12 (1200						
Гарантийный ремонт							
Плановый ремонт							
Дата прохождения ТО							
Исполнитель							

Покупатель ознакомился с правилами безопасности и эксплуатации данного изделия, с условиями гарантийного обслуживания. Покупатель получил Руководство (паспорт) на русском языке. Техника (оборудование) получена в исправном состоянии, без видимых повреждений в полной комплектности, претензий по качеству не имею.

Покупатель _____ М.П.



Дата	Сведения о проверке или ремонте изделия	Подпись ответственного лица